

HUTTNER Fahrzeugbau GmbH  
Marie-Curie-Straße 1  
86899 Landsberg am Lech



tel: 08191/91192-0 fax: 08191/91192-22 web: [www.huttner.de](http://www.huttner.de) mail: [info@huttner.de](mailto:info@huttner.de)

## HUTTNER – Tandemanhänger Typ TM4-SZ-18/LB



In Leichtbauweise nur 2.580kg mit Zwillingsbereifung 19,5" - incl. Ladeschemel

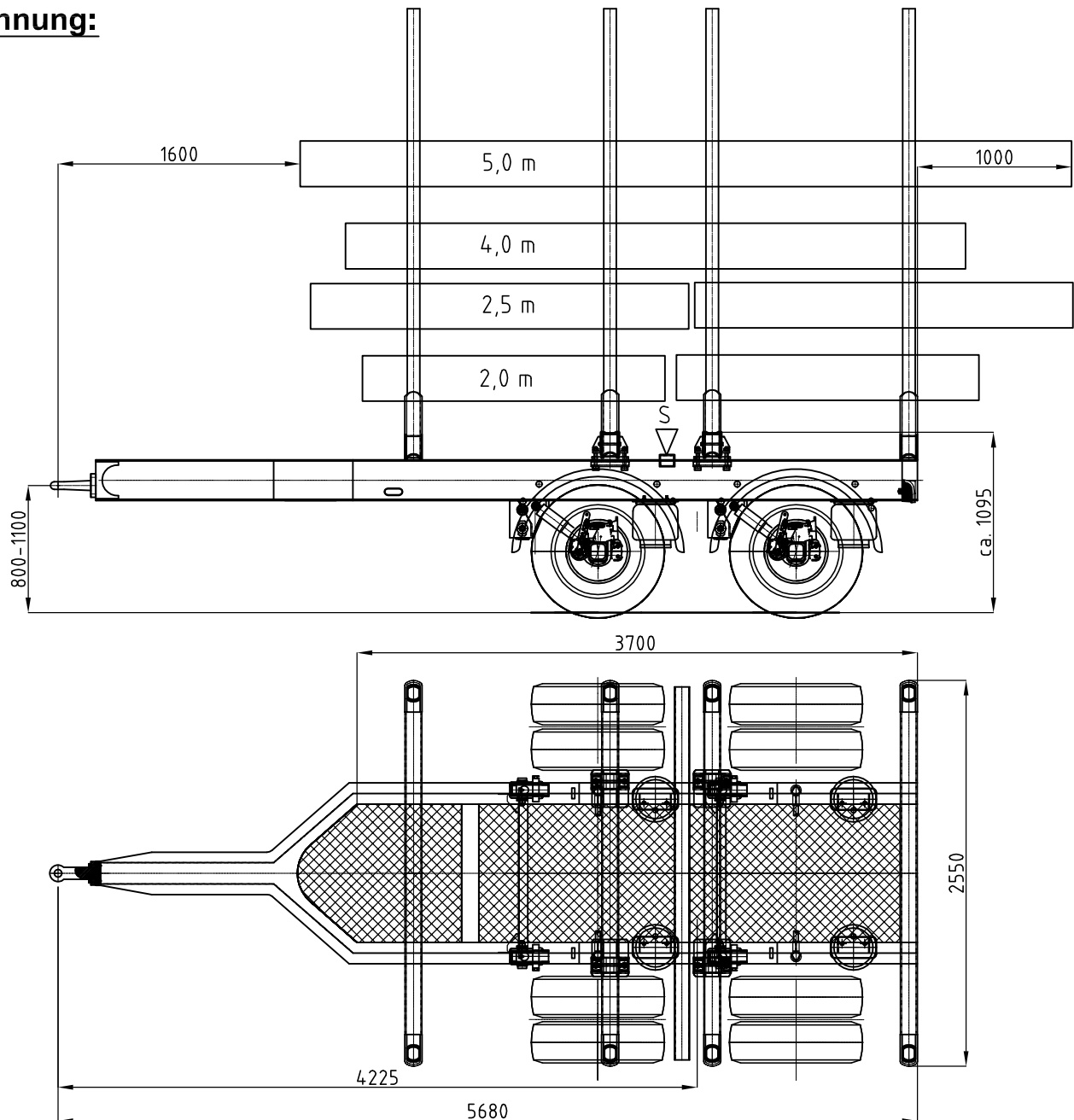


Rahmenlängsträger vorne zusammengeführt

### Beschreibung:

Zentralachs-Anhänger in ausgereizter Leichtbauweise  
 Gerader Rahmen - Schemel zum Aufklemmen oder Einschweißen  
 Zwillingsbereift mit niedriger 19,5" Bereifung  
 BPW Luftfederung mit Achslastanzeige über WABCO EBS  
 4 EXTE Ladeschemel Typ D5  
 Variable Bauart - Alle Schemel frei verschiebbar

### Zeichnung:



### Technische Daten:

|                            |        |        |
|----------------------------|--------|--------|
| Gesamtgewicht (tech./zul.) | 18.000 | kg     |
| Eigengewicht (gewogen!)    | 2.590  | kg     |
| Radstand                   | 1.310  | mm     |
| Achsen BPW (tech./zul.)    | 9/9    | to     |
| Bereifung                  | 265/70 | R19,5" |