

**HUTTNER** Fahrzeugbau GmbH  
Marie-Curie-Straße 1  
86899 Landsberg am Lech



tel: 08191/91192-0 fax: 08191/91192-22 web: [www.huttner.de](http://www.huttner.de) mail: [info@huttner.de](mailto:info@huttner.de)

**HUTTNER – Kurzholz Anhänger Typ N2SZ-20  
mit gekröpften Rahmen**



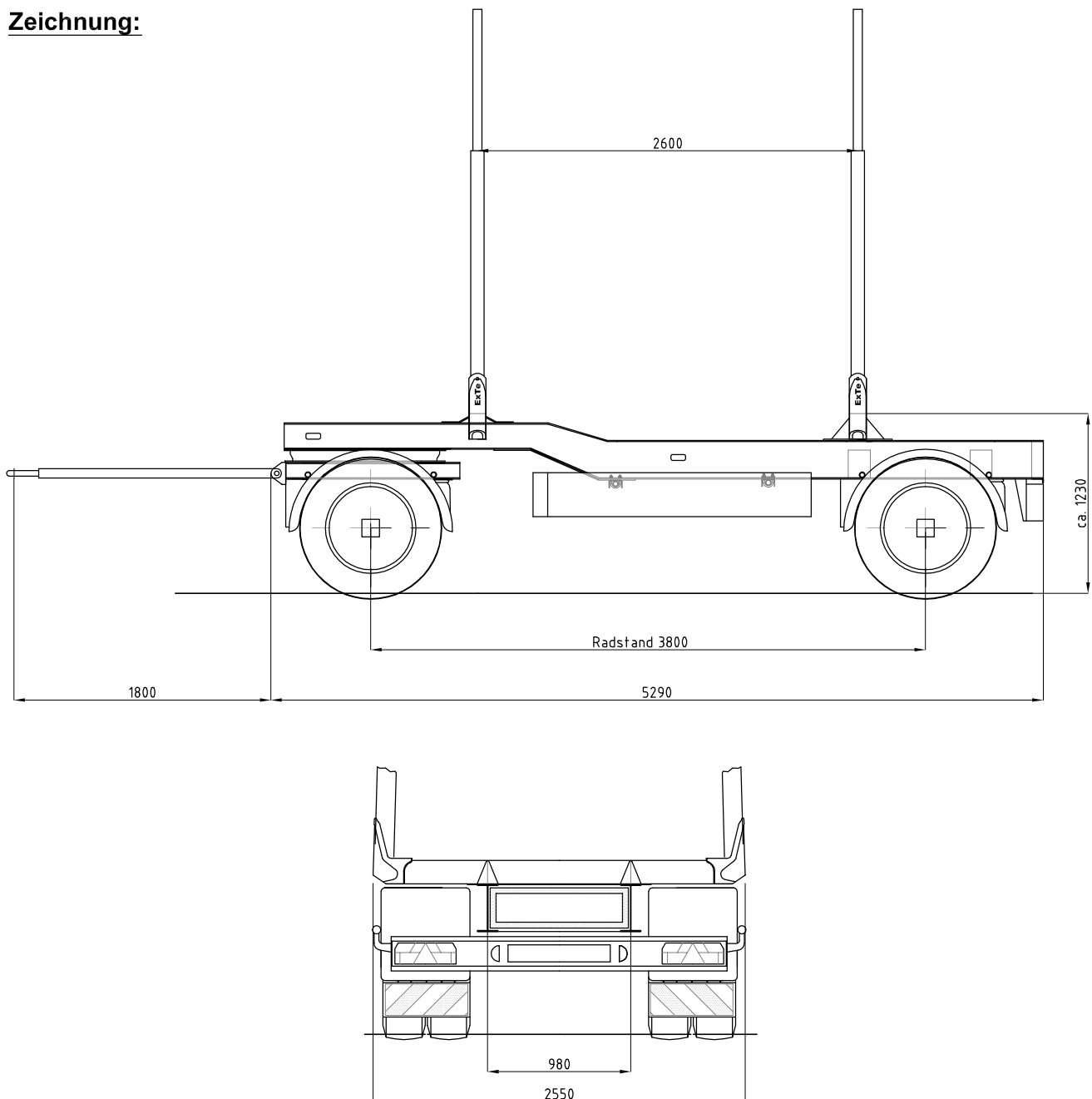


# Kurzholzanhänger Typ N2SZ-20

## Beschreibung:

2-Achs-Kurzholz-Anhänger in Leichtbauweise  
Gekröpfter Rahmen  
Zwillingsbereift  
Achslast 2 x 10 to  
Parabel- oder Luftfederung  
2 EXTE Ladeschemel Typ E9 mit Teleskopungen  
Hinterer Schemel verschweißst oder verschiebbar

## Zeichnung:



## Technische Daten:

Technisches Gesamtgewicht	18.000	kg
Eigengewicht ca.	2.900	kg
Radstand	3.800	mm
Achsen BPW zug./techn.	10/12	to
Bereifung	275/70	R 22,5