

**HUTTNER** Fahrzeugbau GmbH  
Marie-Curie-Straße 1  
86899 Landsberg am Lech



tel: 08191/91192-0 fax: 08191/91192-22 web: [www.huttner.de](http://www.huttner.de) mail: [info@huttner.de](mailto:info@huttner.de)

## **HUTTNER – Kombi-Ladebrücke ATLZK-22/10,0**



**Mit hydraulischer Zwangslenkung**



**Rahmen getrennt zum Langholz-**



**und angekoppelt zum Kurzholztransport bis 3x 4m Holz.**

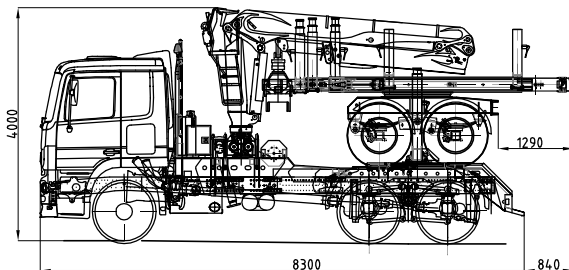
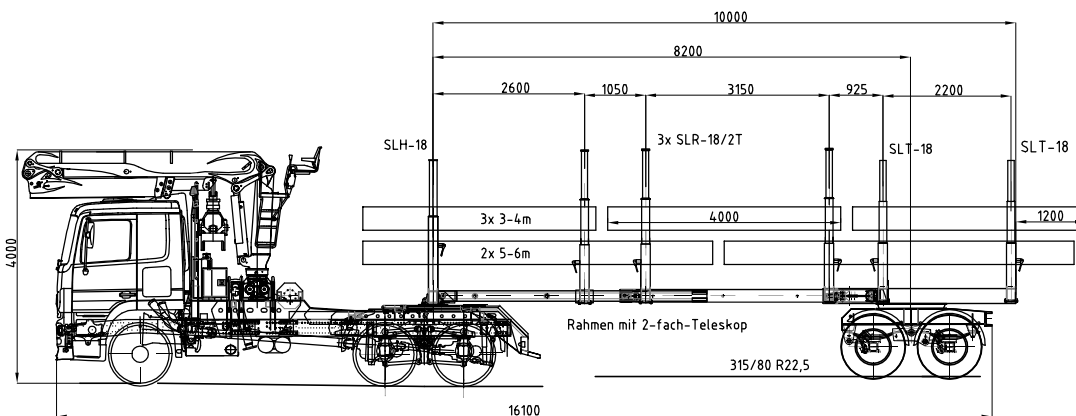
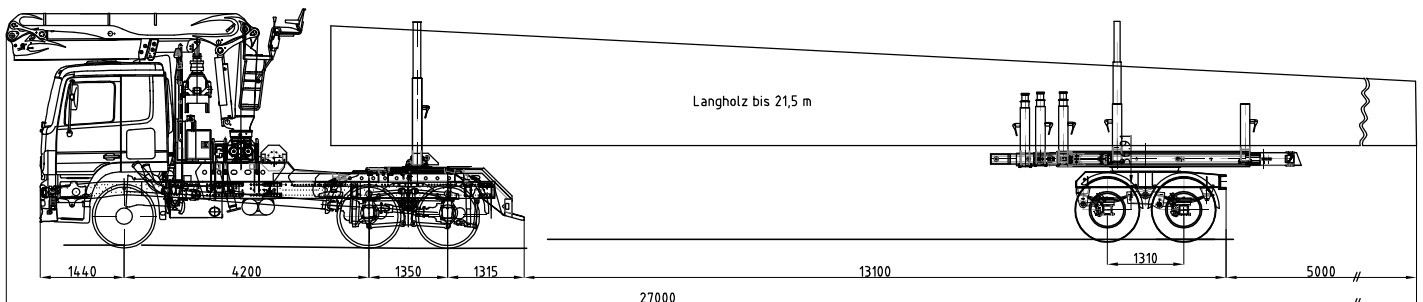


# Kombibrücke Typ ATLZK-22/10,0

## Beschreibung:

Auf 2-Achs-Zwangslenker Typ LNZ-20  
Zum Kurz- und Langholztransport  
Längenanpassung durch 2-fach ausziehbaren Rahmen  
und pneumatischer Rahmenklemmung  
Langholzzug durch Rahmentrennung  
Nachläufer aufsattelbar  
Hydraulik Ladeschemel mit integrierter Rahmenverriegelung  
Elektro-Hydraulische Zusatzlenkung

## Zeichnung:



## Technische Daten:

Technisches Gesamtgewicht	20.000 kg
Eigengewicht Zwangslenker + Brücke	ca. 6.200 kg
Rahmenlänge Brücke	10.000 mm
Achsen BPW (tech./zul.)	12/9 to
Bereifung	315/80 R 22,5