

**HUTTNER** Fahrzeugbau GmbH  
Marie-Curie-Straße 1  
86899 Landsberg am Lech



tel: 08191/91192-0    fax: 08191/91192-22    web: [www.huttner.de](http://www.huttner.de)    mail: [info@huttner.de](mailto:info@huttner.de)

## HUTTNER – Zwangsenker Typ LNZ-20



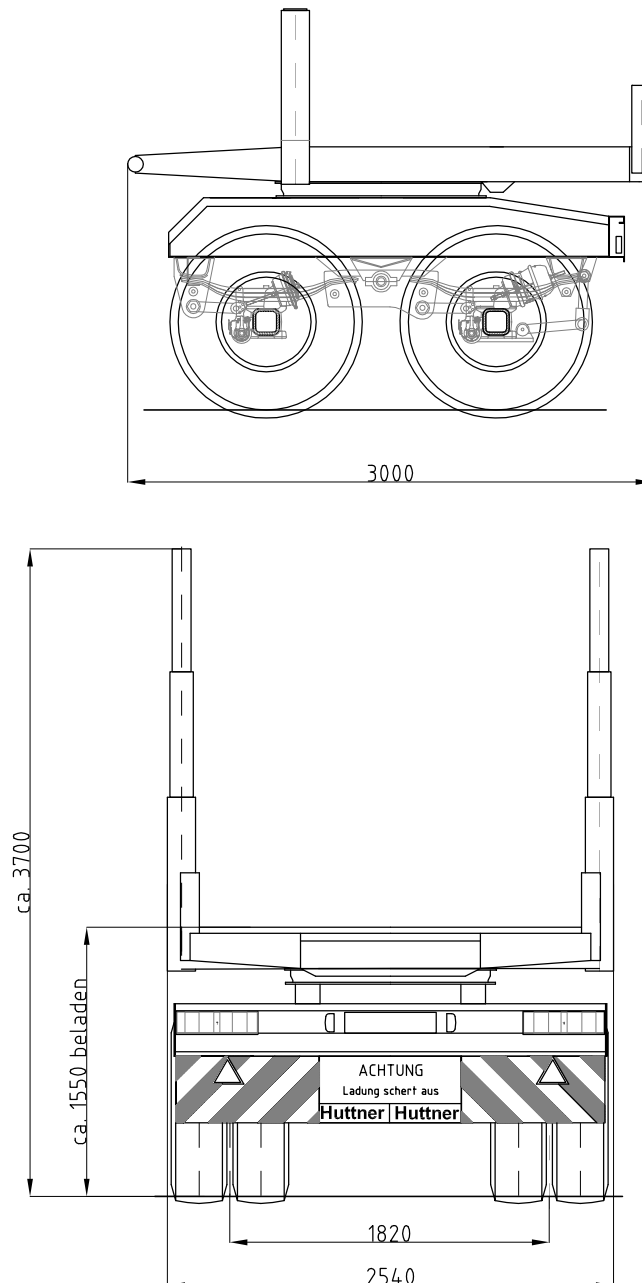


## Zwangslenker Typ LNZ-20:

### Beschreibung:

2-Achs-Langholz-Anhänger in Leichtbauweise  
Achslast 2 x 10 to  
Parabel- oder Luftfederung  
Hydraulische Zweikreis Verdrängungslenkung  
Elektro-hydraulische Zusatzlenkung  
Federzugseiltrommel  
Federspeicherstandbremse  
Ladeschemel Typ SLT-18 mit pneumatischen Teleskopungen

### Zeichnung:



### Technische Daten:

Technisches Gesamtgewicht	20.000 kg
Eigengewicht ca.	3.700 kg
Radstand	1.310 mm
Achsen BPW	10/12 to
Bereifung	315/80 R 22,5